

8 7 6 5 4 3 2 1

F

F

E

E

D

D

C

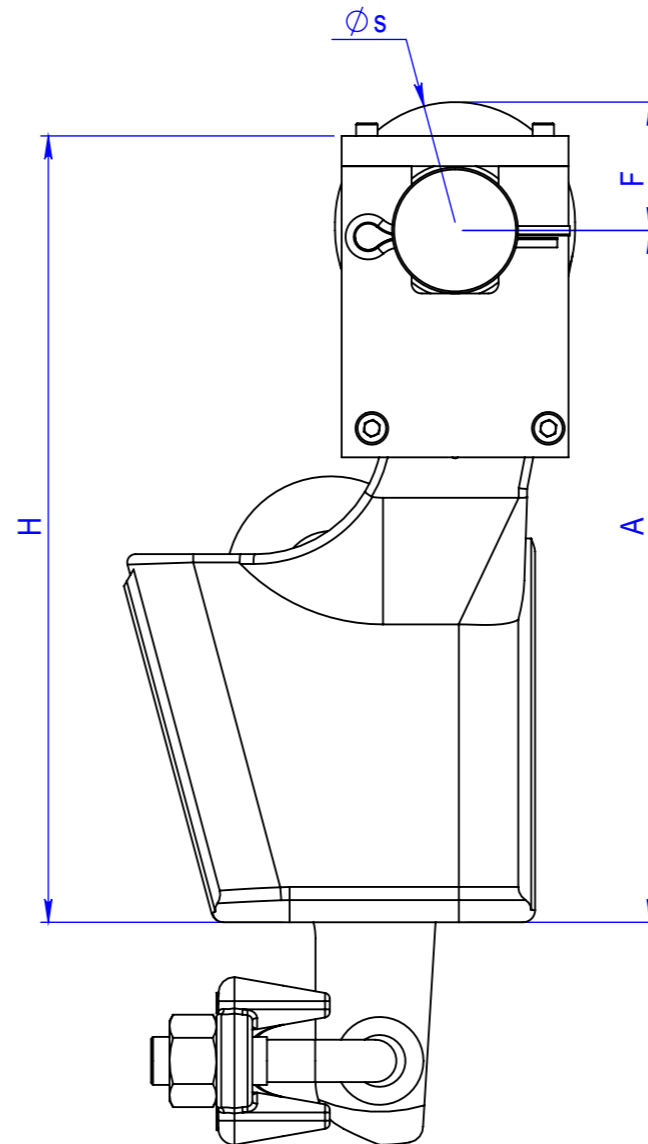
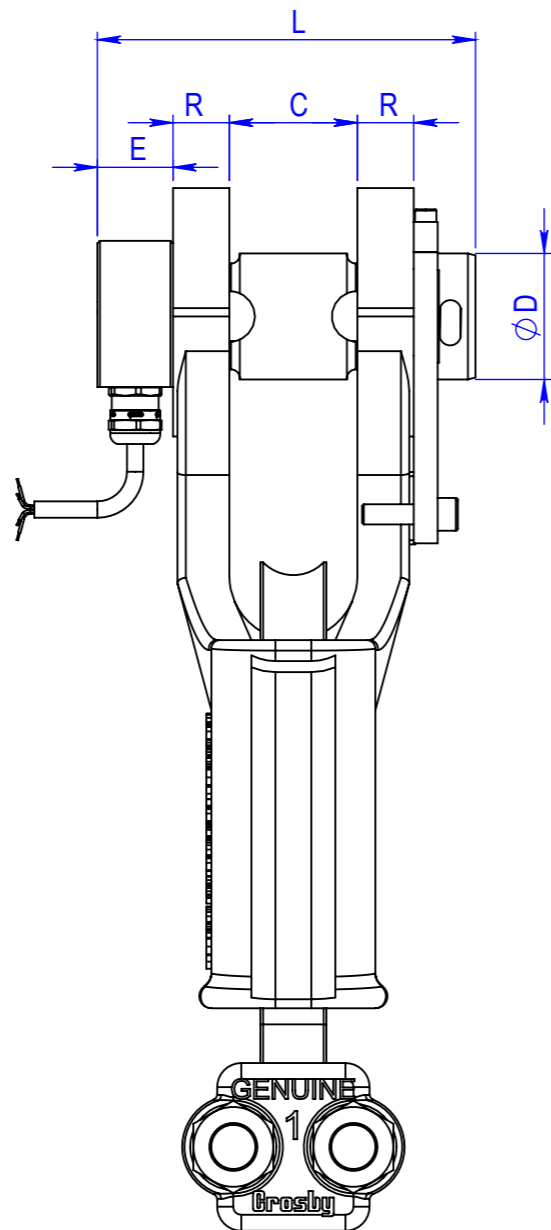
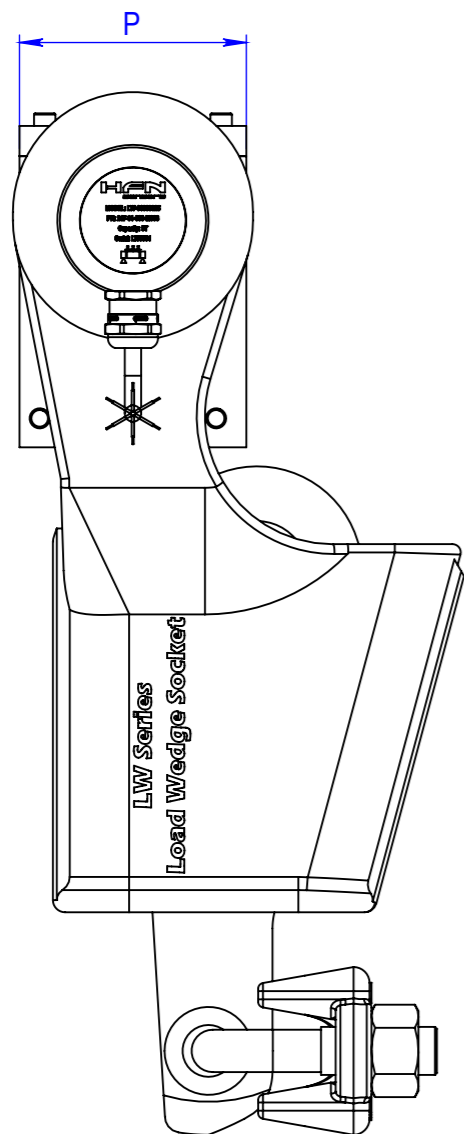
C

B

B

A

A



SE NÃO ESPECIFICADO: DIMENSÕES EM MILÍMETROS ACABAM. SUPERFÍCIE: TOLERÂNCIAS: LINEAR: ANGULAR:		ACABAMENTO:		REBARBAR E QUEBRAR E ARESTAS AGUDAS		NÃO MUDAR ESCALA DO DESENHO		REVISÃO	
DESEN.		ASSINATURA		DATA		TÍTULO:			
VERIF.									
APROV.									
MANUF.									
QUALID.						MATERIAL:		DES. Nº	
								LW-01003325-D001 <sup>A3</sup>	
						PESO:		ESCALA:1:3	
								FOLHA 1 DE 1	

8 7 6 5 4 3 2 1