

» **Load Wedge Sockets**

Os soquetes de carga são especialmente projetados para medir força aplicada no terminal do cabo de aço:

- Load Pin sob cisalhamento duplo, fabricado em Aço Inox com temperatura compensada, resistente à corrosão e alta resistência mecânica.
- Projeto robusto, com carga de ruptura >500% da capacidade
- Instalação simples
- Índice de Proteção IP 65 (IP 67/IP 68 disponíveis)
- Completa gama de eletrônicos, limitadores de carga e displays
- Disponível com amplificadores integrados:
- Wireless 2.4GHz; 4-20mA; 0-10 VDC; Serial RS232/RS485 (outros sob consulta)

Soquetes de carga LWs Series são especialmente projetados para as seguintes aplicações:

- Medições de forças nas terminações de cabos de aço
- Segurança de guindastes em combinação com limitação de carga
- O seu projeto robusto e alto índice de proteção atendem perfeitamente a indústria, marítima, offshore, agricultura, aviação e química.

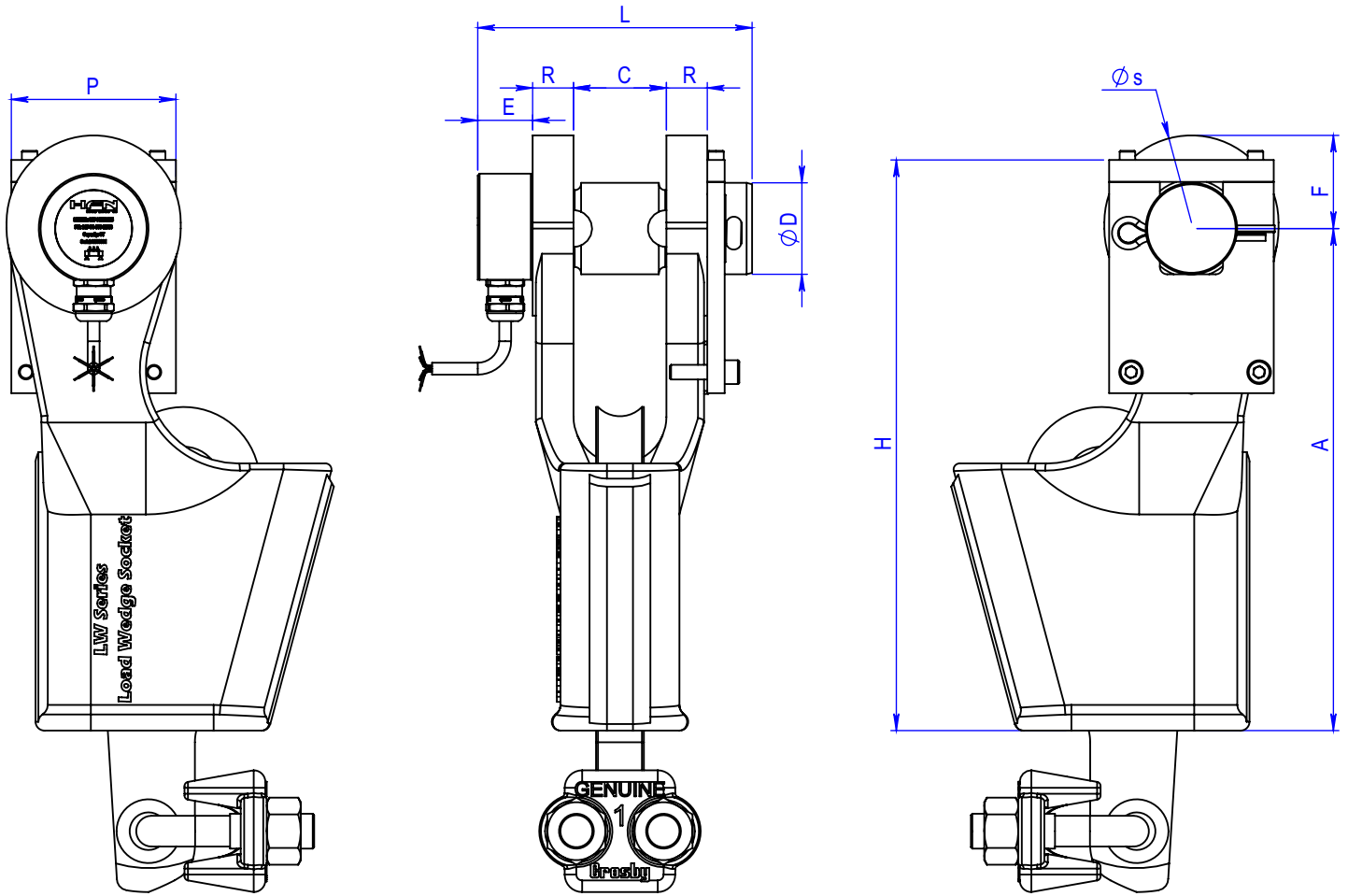


CAPACIDADES DISPONÍVEIS

0,3 a 20 ton (outras capacidades sob consulta)

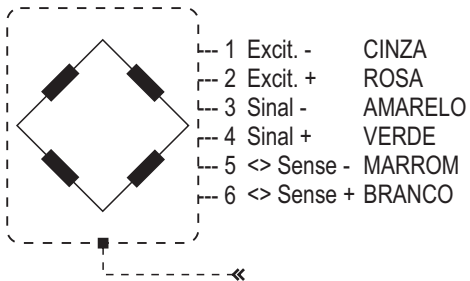
Força nominal (Fnom)	t	0.3 ... 20t
		para cabos de 9 a 36mm
Classe de Precisão		1 % Fnom
Erro combinado (não-linearidade + histerese) *	% Fnom	≤ ± 0.5 ... 2
Erro relativo de repetitividade	% Fnom	≤ ± 0.25
Sensibilidade	mV/V	± 1.0
Deslocamento Zero	% Fnom	≤ ± 0.5
Temperatura de referência	°C	23
Faixa de temperatura compensada	°C	-5...+60
Faixa de temperatura de serviço	°C	-25...+70
Faixa de temperatura de armazenamento	°C	-30...+105
Efeito da temperatura na sensibilidade por 10°C	% F.E./10°C	≤ ± 0.2
Efeito da temperatura no zero por 10°C	% F.E./10°C	≤ ± 0.2
Resistência Input	Ohm	760 ± 20
Resistência Output	Ohm	700 ± 10
Resistência de Isolamento (50V)	GOhm	> 5
Tensão de Excitação nominal	V	10
Faixa de operação da tensão de excitação	V	3...12
Carga limite de segurança	% FNom	>200
Carga de ruptura	% FNom	> 500
Carga dinâmica permissível (pico-a-pico de acordo com a DIN50100)	% Fnom	75
Grau de proteção EN 60529		IP65 (IP 67/68 Disponível)

» **Dimensões Principais**



Dimensões de soquetes padrão para cargas 0.3 ... 20t e cabo de aço com diâmetro entre 9 a 36mm.
Outras capacidades e dimensões sob consulta

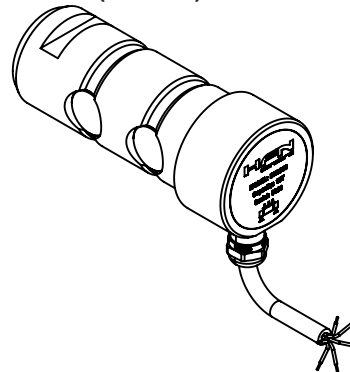
Ligação



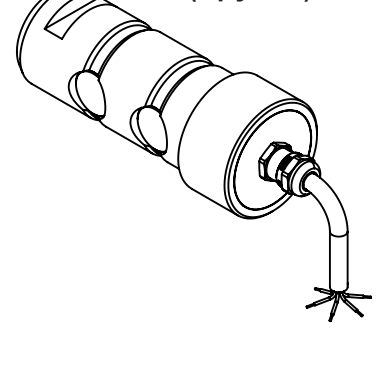
- i) Padrão: Cabo de Ligação 3 x 2, conforme norma DIN 47100 comprimento 6m
- II) Malha do cabo NÃO aterrada no corpo da célula de carga
- III) Prensa cabo IP68 fabricado em Latão Niquelado
- Opção: Conectores M16 / M23 (outros conforme especificação do cliente)

Posição Prensa-Cabo/Conector

Radial (Padrão)



Axial (Opção A)



Especificações sujeitas a alterações sem aviso prévio.