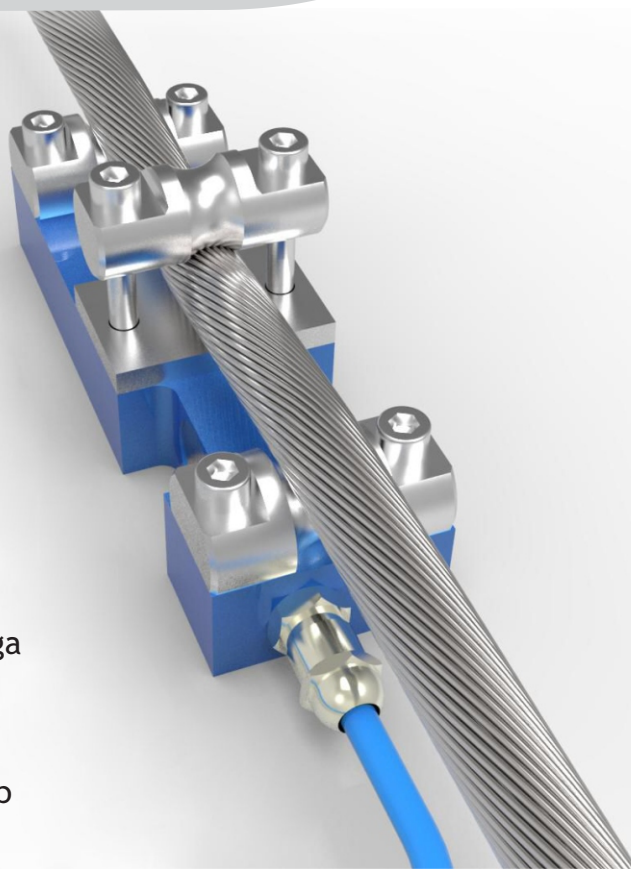


▶ **BB Series**

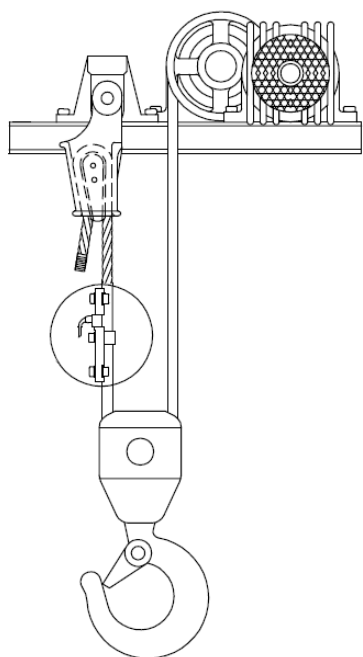
- Facilmente montada em qualquer ponto de ancoragem do guindaste. As células de carga HFN<sup>®</sup> série BB é uma solução econômica e confiável
- Fabricado em Aço Liga ou Aço Inoxidável de Alta Resistência
- Projeto robusto
- Instalação simples
- Proteção IP 65 (Maior proteção sob consulta)
- Completa gama de eletrônicos, limitadores de carga e indicadores por telemetria
- Adequada para ampla faixa de cabos (dia. de 6 a 45mm)
- Disponível com amplificadores integrados 4-20mA ou 1-5 VDC (outros sob consulta)

As células de carga HFN<sup>®</sup> Série BB são especialmente projetadas para as seguintes aplicações:

- Guindastes que não possuem indicação e/ou limitação de carga
- Medição e segurança de guindastes em combinação com limitador de carga - guindastes, pontes rolantes, etc
- Instalação rápida e simples
- Capacidades disponíveis 0,5 a 24 ton (maiores capacidades sob consulta)



▶ **Especificações**



Dados Técnicos		
Classe de Precisão		SL
Erro Combinado (não-linearidade+histerese)	% F.E.	<5%*
Temperatura de Referência	°C	23
Faixa de temperatura nominal	°C	- 10...+ 40
Faixa de temperatura de serviço	°C	- 10...+ 45
Faixa de temperatura de armazenamento	°C	- 10...+ 85
Sensibilidade Nominal	mV/V	0,5...±1,3...±2
Resistência	Ohm	350/750 ± 20
Resistência de Isolamento (50V)	MOhm	> 5000
Tensão de excitação nominal	V	5 a 10
Carga limite de segurança	% F.E.	150
Carga de ruptura	% F.E.	> 400
Carga Dinâmica Permissível	% F.E.	70

Especificações sujeitas à alterações sem aviso prévio.