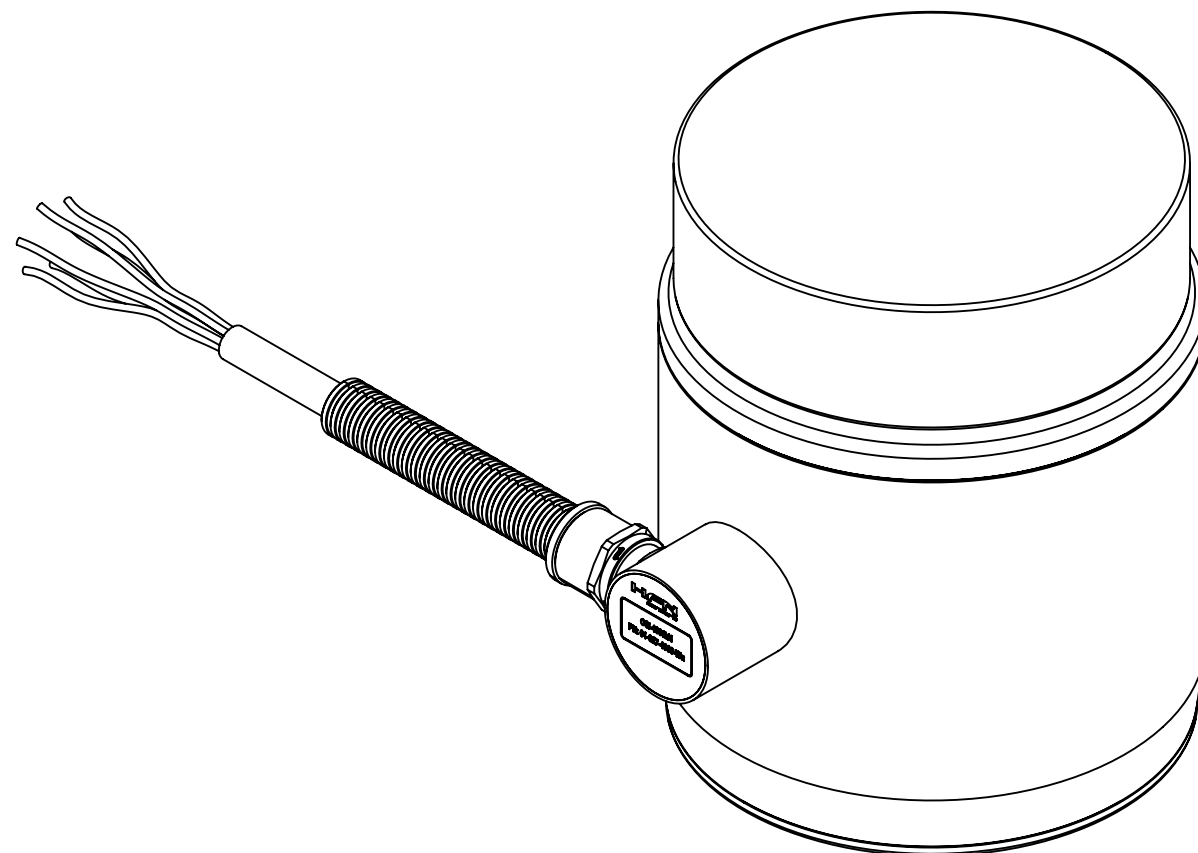
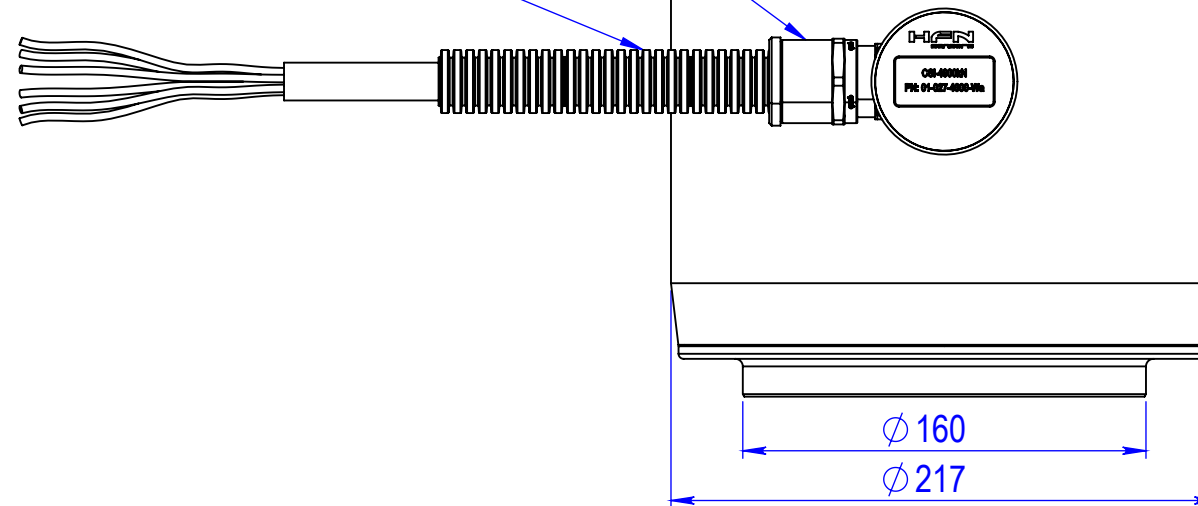


Prensa- Cabo c/ Suporte
p/ Conduite Integrado IP-68
(Opcional Versão ATEX)

Conduíte PA
(Opcional Versão ATEX)



ESPECIFICAÇÕES:

Modelo: CS-4000kN-Wa

PN: 01-027-4000kN-Wa-Ex

Material: Inox PH

Capacidade Nominal (F.E.): 4000kN

Limite de Sobrecarga: 150% F.E.

Carga de Ruptura: >500% F.E.

Faixa de Temperatura Compensada: 20 a 105 °C

Faixa de Temperatura Nominal: -15 a 150 °C

Sinal de Saída 1: 4-20 mA (RS-485 Auxiliar)

Amplificador Integrado HFN® BD-WAVi

Cabo de Ligação 4:2x18 AWG RF51158 Tipo Marine Shipboard - comprimento 12m

Prensa Cabo com Conduite Integrado IP-68 ATEX

Conduíte de proteção PA preto ATEX

Versão ATEX à prova de explosão

Grau de proteção IP-68

CONFIDENCIAL E PROPRIETÁRIO
As informações contidas neste desenho é de propriedade exclusiva da HOFFMANN. Qualquer reprodução parcial ou total sem permissão por escrito da HOFFMANN é estritamente proibida.



Caso não especificado, todas as dimensões em mm:
-Acabamento de Superfície:
-Tolerâncias:
Linear: 0,1mm
Angular: 0,1 graus

TÍTULO: **Célula de Carga CS-4000kN-Wa**

Projeto No: 01-027-4000kN-001

Peça No: 01-027-4000kN

DWG No: 01-027-4000kN

Rev. A

OS No: NA

Material:

Escala: 1:3

FOLHA 1 DE 1

A3